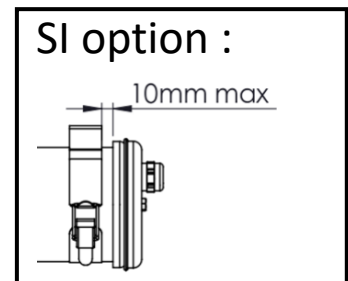
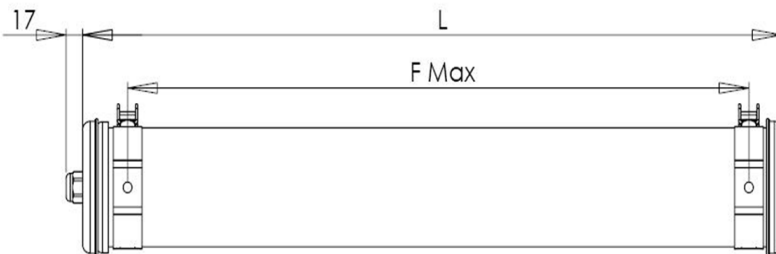
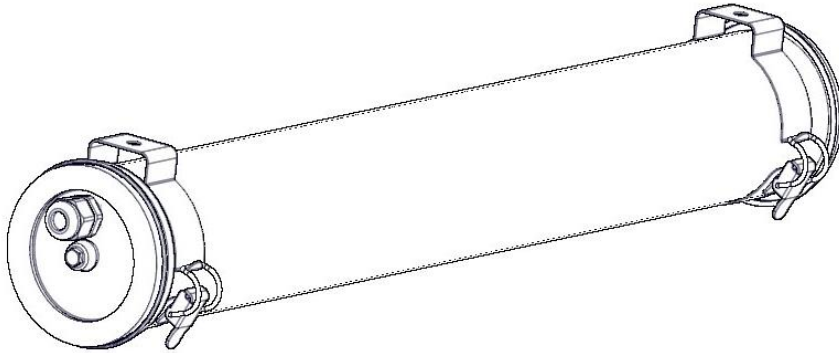


PASCAL 100/133

Notice de montage
 Mounting instruction
 Montageanleitung



Sammode



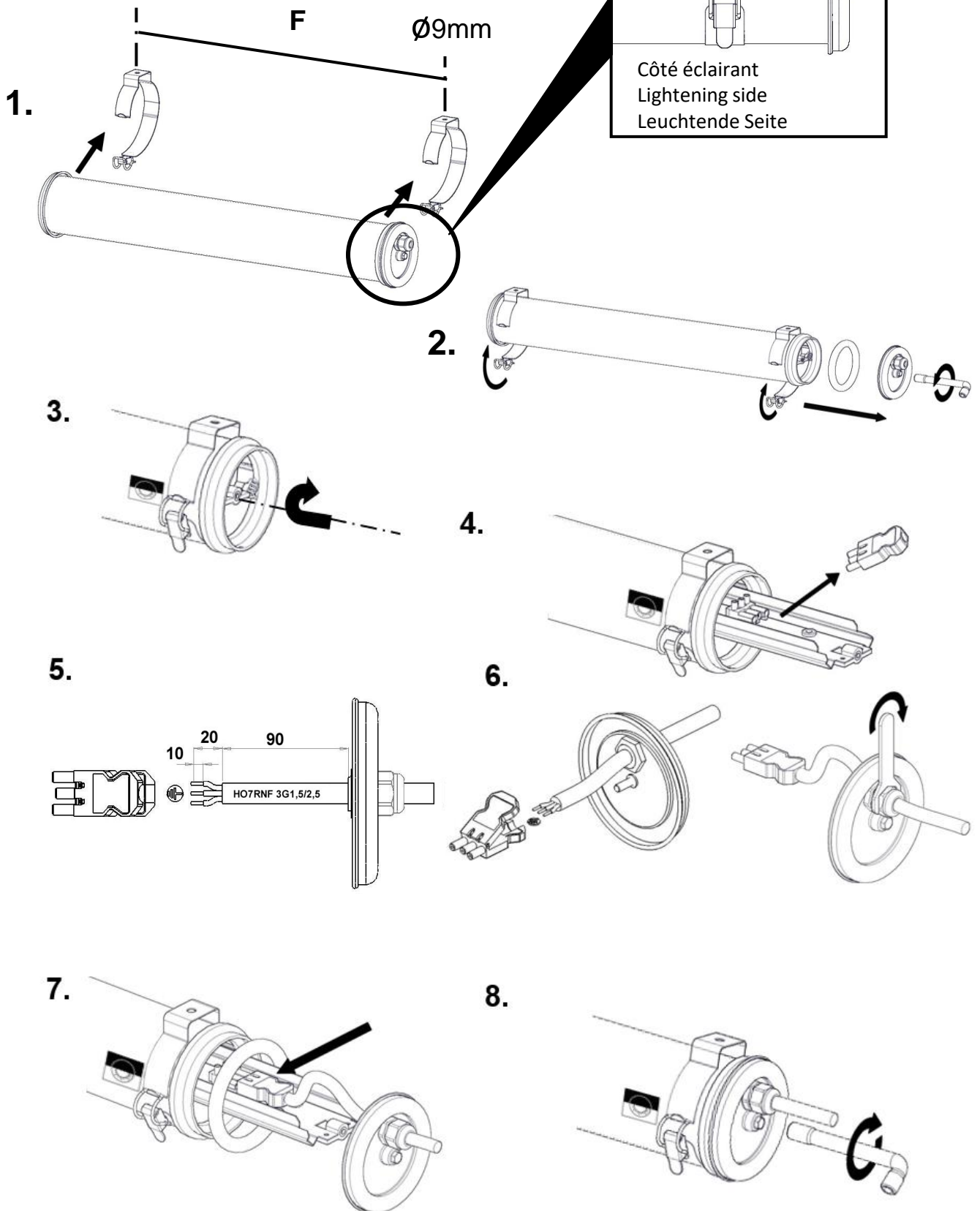
PASCAL 100			SI Option (sensor)	
Type	F max (mm)	L (mm)	F max (mm)	L (mm)
12H	622	708	707	793
13H	922	1018	1007	1103
14H	1222	1318	1307	1403
15H	1505	1618	1590	1703
16H	1737	1850	1822	1935

PASCAL 133			SI Option (sensor)	
Type	F max (mm)	L (mm)	F max (mm)	L (mm)
22H	665	745	750	830
23H	915	995	1000	1080
24H	1215	1295	1300	1380
25H	1515	1595	1600	1680
26H	1770	1850	1855	1935



Ne pas ouvrir sous tension
Do not open when energized
Nicht unter Spannung öffnen

Installation / Montage



Maintenance du module LED

Maintenance of LED module / Wartung des LED-Modules

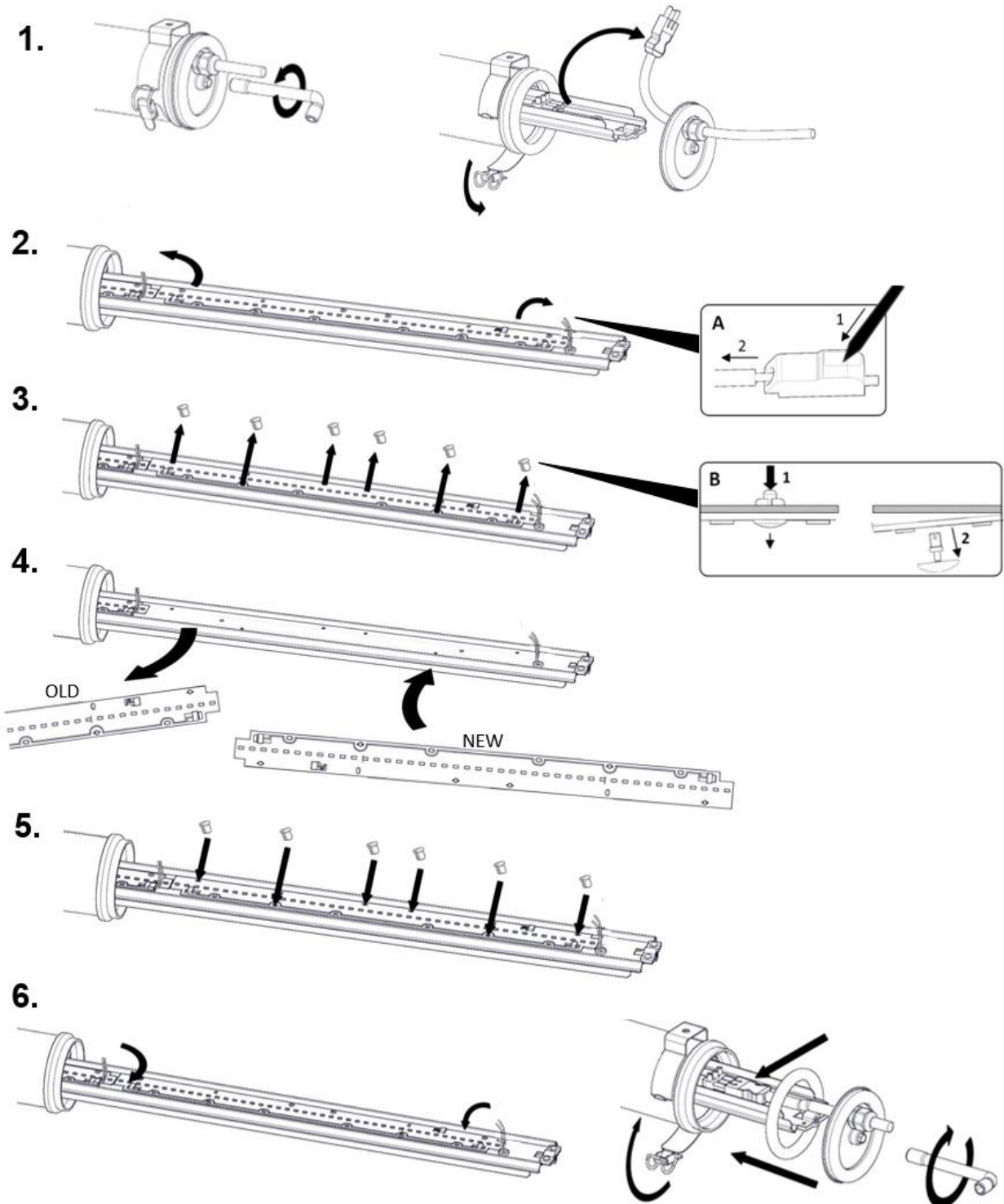
CAUTION



Electrostatic sensitive device



Ne pas manipuler sous tension
Do not manipulate under voltage
Nicht unter spannung öffnen



Installation & raccordement / Wiring / Verkabelung

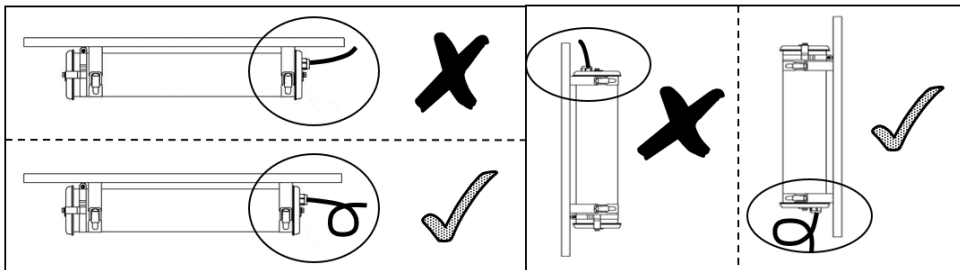
Avertissement Classe II / Warning CLASS II :

- La source lumineuse contenue dans ce luminaire doit être uniquement remplacée par le fabricant, un électricien, ou une personne qualifiée / The light source contained in this luminaire shall only be replaced by the manufacturer or his service agent or a similar qualified person
- Si le câble/cordon situé à l'extérieur est endommagé, il doit être uniquement remplacé par un électricien ou une personne qualifiée / If the external flexible cable or cord of this luminaire is damaged, it shall be exclusively replaced by a service agent or a similar qualified person in order to avoid a hazard

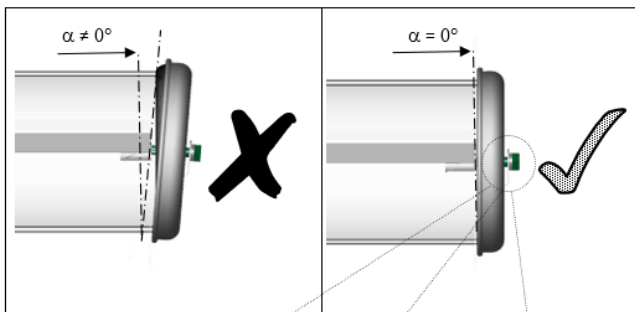
1. Position & câble / Position & cable / Position & Kabel

Horizontal

Vertical



2. Flasques / End caps / Endkappen



3. Vis centrale / Central screw / Zentrale Schraube

