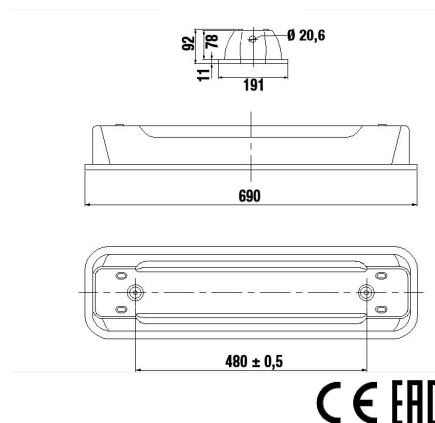
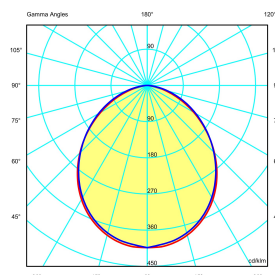


**SERIE RINO LED**  
**Plafoniera**  
**CODICE 822240**



### Scheda Tecnica

#### Caratteristiche tecniche

Peso Netto	6,356 KG
Fotometrica (JPEG/PNG)	9-simmetrica diffondente.jpg
Curva fotometrica (form. .LDT)	822240.LDT
Frequenza	0/50/60Hz
Grado di protezione IP	IP66
Tensione nominale	220V-240V
Materiale corpo	Acciaio inossidabile AISI 304
Potenza etichetta lighting	48 W
Potenza apparecchio	48 W
Classe di isolamento	I
Tipo sorgente luminosa	LED
Dimensioni	1300X200X100 mm
Tipo ingressi	M20
Caratteristiche ottica	BIANCO
Tipo diffusore	VETRO TRASPARENTE
Temperatura colore	4000K
Alimentatore	Elettronico
Flusso nominale (Tj=25°C)	5.900 lm
Temp. amb. min	-20°C
Temp. amb. max	+40°C

#### Norme e Direttive

Omologazioni e Marchi	CE, EAC
Direttive	2009/125/CE (ERP), 2011/65/UE (RoHS), 2012/19/UE (RAEE), 2014/30/UE (EMC), 2014/35/UE (LVD)
Norme di Riferimento	EN 50581:2012, EN 60598-1:2015, EN 60598-2-1:1989, EN 60598-2-22:2014, EN 62471:2008, EN 62493:2015, EN IEC 63000:2018

Le immagini sono puramente indicative. Palazzoli si riserva il diritto di apportare modifiche senza alcun preavviso.