

INSTALLATIE BESCHRIJVING

STELLA Niet Dimbaar / Motion

Step 1: De standaard uitvoeringen (niet dimbare varianten) en de STELLA armaturen uitgevoerd met een motionsensor zijn reeds voorzien van een 1500mm aansluitkabel voorzien van een schuko stekker. Monteer het armatuur volgens de voorschriften "Montage". Steek vervolgens de stekker in het stopcontact.

STELLA Dali Dimbaar

Step 1: Draai het deksel van de lasdoos van het armatuur los en verwijder deze.

Step 2: Voer de externe voedingskabel door de M20 wartel en sluit deze aan op de wago klemmen volgens onderstaand aansluitschema:

Aansluitschema:

L1 (230VAC) (Bruin):	Fase
N (Blauw):	Nul
FG (Geel/Groen):	Aarde
DALI + (Bruin of Grijs):	DALI +
DALI - (Blauw of Zwart):	DALI -

Let op: De maximale buitendiameter van de externe voedingskabel is 12mm.

Step 3: Draai de M20 wartel dusdanig aan dat de kabel waterdicht wordt afgesloten en draai het deksel van de lasdoos weer dicht.

STELLA 1-10V Dimbaar

Step 1: Draai het deksel van de lasdoos van het armatuur los en verwijder deze.

Step 2: Voer de externe voedingskabel door de M20 wartel en sluit deze aan op de wago klemmen volgens onderstaand aansluitschema:

Aansluitschema:

L1 (230VAC) (Bruin):	Fase
N (Blauw):	Nul
FG (Geel/Groen):	Aarde
1-10V + (Bruin of Grijs):	1-10V +
1-10V - (Blauw of Zwart):	1-10V -

Let op: De maximale buitendiameter van de externe voedingskabel is 12mm².

Let op: Let bij het aansluiten van de 1-10V goed op de polariteit van de aansluitingen.

Step 3: Draai de M20 wartel dusdanig aan dat de kabel waterdicht wordt afgesloten en draai het deksel van de lasdoos weer dicht.

INSTALLATION DESCRIPTION

STELLA Not Dimmable / Motion

Step 1: The standard versions (not dimmable variants) and the STELLA luminaires equipped with a motion sensor are already equipped with a 1500mm connection cable with a schuko plug. Install the luminaire according to the "Mounting" instructions. Then plug in the power plug.

STELLA Dali Dimmable

Step 1: Unscrew and remove the cover from the junction box of the luminaire.

Step 2: Feed the external power cable through the M20 cable gland and connect it to the wago terminals according to the following connection diagram:

Connection diagram:

L1 (230VAC) (Brown):	Live
N (Blue):	Neutral
FG (Yellow/Green):	Ground
DALI + (Brown or Grey):	DALI +
DALI - (Blue or Black):	DALI -

Note: The maximum outside diameter of the external power cable is 12mm.

Step 3: Tighten the M20 cable gland and make sure that the cable is sealed watertight and close the junction box cover again.

STELLA 1-10V Dimmable

Step 1: Unscrew and remove the cover from the junction box of the luminaire.

Step 2: Feed the external power cable through the M20 cable gland and connect it to the wago terminals according to the following connection diagram:

Connection diagram:

L1 (230VAC) (Brown):	Live
N (Blue):	Neutral
FG (Yellow/Green):	Ground
1-10V + (Brown or Grey):	1-10V +
1-10V - (Blue or Black):	1-10V -

Note: The maximum outside diameter of the external power cable is 12mm².

Note: Pay attention to the polarity of the connections when connecting the 1-10V.

Step 3: Tighten the M20 cable gland and make sure that the cable is sealed watertight and close the junction box cover again.

(nl) GEBRUIKSAANWIJZING

Let op: Deze handleiding bevat belangrijke aanwijzingen voor het gebruik van de STELLA SERIES en is onderdeel van het product. Lees deze installatie- en gebruikershandleiding zorgvuldig en volg alle aanwijzingen volledig en onverkort op. Het kan gebeuren dat deze handleiding beschrijvingen bevat die onduidelijk of onbegrijpelijk lijken. Bij vragen of onduidelijkheden altijd Gunneman Group of de lokale partner van de fabrikant raadplegen.

(en) INSTRUCTIONS

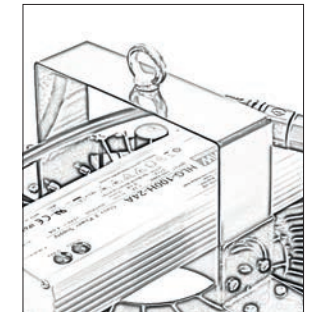
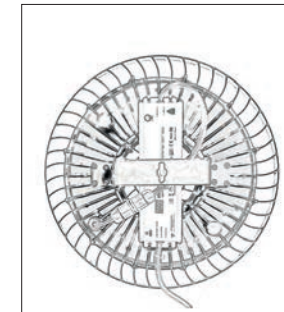
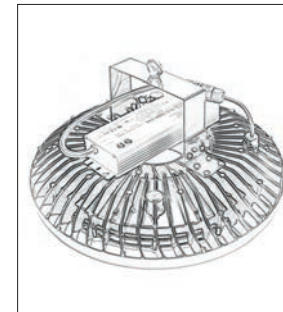
Note: This manual contains important instructions for the use of the STELLA SERIES and is part of the product. Read this operating manual carefully and follow all instructions completely and without restrictions. It is possible that this manual contains descriptions that seem unclear or incomprehensible. In case of questions or uncertainties, always consult Gunneman Group or the manufacturer's local partner.

INLEIDING

De STELLA SERIES is geschikt voor vervuilende industriële binnen omgevingen waar het armatuur onderhevig is aan hoge temperaturen, vocht, stof en trillingen. De STELLA SERIES is de perfecte verlichtingsoplossing voor deze omstandigheden. Het armatuur is geschikt voor zowel een gependelde als een vaste montage. Middels de verstelbare beugel is het armatuur ook te bevestigen aan een muur of een schuine ligger.

INTRODUCTION

The STELLA SERIES is suitable for polluting industrial indoor environments where the fixture is subject to high temperatures, moisture, dust and vibrations. The STELLA Series is the perfect lighting solution for these conditions. The fixture is suitable for both suspended and fixed mounting. Thanks to the adjustable bracket, the fixture can also be attached to a wall or a angled beam.



STELLA 70W-240W

Gewicht: ~5 kg
 Afmetingen: 400x400x180mm
 Beschermklasse: IP65, IK10
 Aansluiting: Intern of stekker
 Driver: Meanwell
 Behuizing: Geconserveerd Aluminium
 Afscherming: Gehard glas of PMMA

STELLA 70W-240W

Weight: ~5 kg
 Dimensions: 400x400x180mm
 Protection class: IP65, IK10
 Connection: Internal or with power plug
 Driver: Meanwell
 Housing: Preserved Aluminium
 Cover: Tempered glass or PMMA

VEILIGHEIDSVOORSCHRIFTEN

Houd alle technische specificaties van het armatuur in acht volgens de product/datablader welke te vinden zijn op www.gunneman.nl. Vóór installatie van het armatuur dient de netspanning te worden afgeschakeld. Werkzaamheden aan het 230VAC-net en montage van het armatuur mogen alleen door erkend elektrotechnisch vakpersoneel worden uitgevoerd. Alle installatievoorschriften dienen in acht te worden genomen. Houd bij de aansluiting van de bedrading de juiste kleuren in acht. Bij werkzaamheden/onderhoud aan dit armatuur altijd eerst de stroomtoevoer onderbreken. Bij beschadiging van de bekabeling moet dit armatuur worden uitgeschakeld en mag deze alleen door de producent of installateur vervangen worden. Het installeren moet gedaan worden volgens de volgende voorschriften:

- NL: NEN 1010
- DU: VDE 0100
- BE: NBN 15-101
- GB: BS 7671

ONDERHOUD

Voor een optimale werking van de STELLA SERIES en een lange levensduur van de Led is het nodig dat de behuizing (koellichaam) van de STELLA SERIES vrij is van stof, aanslag en andere vormen van verontreiniging. Dit om een goede werking van de koeling en daarmee de warmteafvoer van de LED en levensduur te garanderen.

Aanbevolen wordt om de STELLA SERIES eens per jaar schoon te maken om de maximale licht opbrengst te behouden. Alvorens het schoonmaken dient het armatuur afgeschakeld te zijn en voldoende te zijn afgekoeld. Afnemen met een licht vochtige doek en laten drogen alvorens het armatuur weer in te schakelen.

AFDANKEN

Het armatuur mag niet met het gewoon huis- of grofvuil worden meegegeven.

Het recyclen van afgedankte apparaten moet vakkundig gebeuren overeenkomstig de plaatselijk geldende voorschriften en wetten.

- Armatuur elektrisch afsluiten
- Armatuur demonteren
- Armatuur inleveren bij lokaal inleverpunt of bij vestiging Gunneman Group



GENERAL SAFETY

Follow all technical specifications of the luminaire according to the product/data sheets which can be found on www.gunneman.nl. The mains voltage must be switched off before installing the luminaire. Installation and assembly may only be performed by qualified electricians. All installation instructions must be observed. Observe the correct colors when connecting the wiring. Always interrupt the power supply when carrying out work / maintenance on the fixture. In the event of damage to the cabling, this fixture must be switched off and the cabling may only be replaced by the manufacturer or installer.

Installation must be done according to the following regulations:

- NL: NEN 1010
- DU: VDE 0100
- BE: NBN 15-101
- GB: BS 7671

MAINTENANCE

For optimal operation of the STELLA SERIES and a long lifetime of the Led, it is necessary that the housing (heat sink) of the STELLA SERIES is free of dust, deposits and other forms of contamination. This to ensure proper cooling operation and heat dissipation of the LED.

It is recommended to clean the STELLA SERIES once a year to maintain the maximum light output. Before cleaning, the fixture must be switched off and sufficiently cooled. Wipe off with a slightly damp cloth and let it dry before turning the fixture on again.

DISPOSAL

The luminaire may not be disposed of with the normal household or bulky waste.

The recycling of waste equipment must be carried out in accordance with local regulations and laws.

- Disconnect the fixture
- Disassemble the fixture
- Return the fixture to a local collection point or at Gunneman Group



MONTAGE

Hangende montage:

- Stap 1:** Haal het armatuur uit de doos.
- Stap 2:** Monteer een geschikte kabel of ketting aan het plafond of constructie.
- Stap 3:** Bevestig het oog van het armatuur met een geschikte sluiting aan de ketting of kabel.

Vaste montage:

- Stap 1:** Haal het armatuur uit de doos.
- Stap 2:** Demonteer het ophangoog van de beugel.
- Stap 3:** Monteer het armatuur middels geschikt bevestigingsmateriaal aan het plafond of de constructie.

Schuine montage:

- Stap 1:** Haal het armatuur uit de doos.
- Stap 2:** Draai de 4 schroeven van de beugel aan de zijkant een aantal slagen los.
- Stap 3:** Verstel de beugel in de gewenste stand en draai de 4 schroeven weer vast.
- Stap 4:** Demonteer het ophangoog van de beugel.
- Stap 5:** Monteer het armatuur middels geschikt bevestigingsmateriaal aan het plafond of de constructie.

MOUNTING

Pendant mounting:

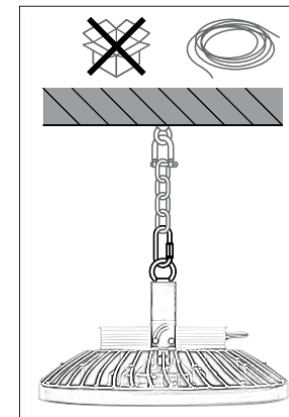
- Step 1:** Remove the luminaire out of the box.
- Step 2:** Mount a suitable cable or chain to the ceiling or construction.
- Step 3:** Attach the fixture's eye bolt to the chain or cable with a suitable clasp.

Fixed mounting:

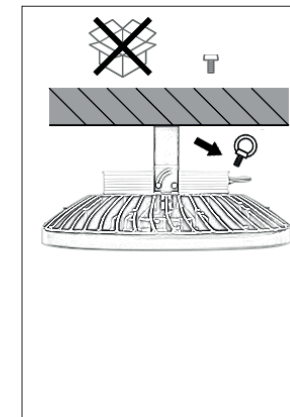
- Step 1:** Remove the luminaire out of the box.
- Step 2:** Remove the suspension eye bolt from the bracket.
- Step 3:** Mount the fixture to the ceiling or construction using suitable mounting material.

Angled mounting:

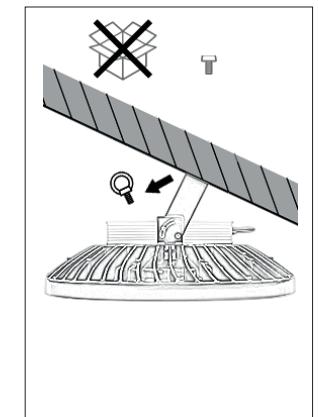
- Step 1:** Remove the luminaire out of the box.
- Step 2:** Loosen the 4 screws of the bracket.
- Step 3:** Adjust the bracket to the desired position and re-tighten the 4 screws.
- Step 4:** Remove the suspension eye bolt from the bracket.
- Step 5:** Mount the fixture to a ceiling or construction using suitable mounting material.



NL: Hangende montage
ENG: Pendant mounting



NL: Vaste montage
ENG: Fixed mounting



NL: Schuine montage
ENG: Angled mounting