

INSTALLATIE BESCHRIJVING

De DELTA SERIES is zeer eenvoudig aan te sluiten en standaard uitgevoerd met interne doorvoerbedrading. De armaturen zijn geschikt voor een externe voedingskabel met een maximale diameter van 12mm. De armaturen worden met een extra wartel geleverd waardoor het mogelijk is om een volgend armatuur vanaf de andere zijde aan te sluiten. Een verlichtingslijn is hierdoor snel te realiseren.

Stap 1: Monteer het armatuur volgens de "Plafond montage" of de "Hangende montage".

Stap 2: Monteer de wartel in de eindkap.

Stap 3: Sluit de bedrading aan volgens onderstaand aansluitschema.

Stap 4: Monteer de eindkap op het armatuur.

Aansluitschema:

L1 (230VAC) (Bruin):	Fase
N (Blauw):	Nul
FG (Geel/Groen):	Aarde

INSTALLATION DESCRIPTION

The DELTA SERIES is very easy to install and comes standard with internal feed-through wiring. The luminaires are suitable for an external power cable with a maximum diameter of 12 mm. The luminaires are supplied with an extra cable gland which makes it possible to connect the next fixture from the other side. A lighting line can therefore be realized quickly.

Step 1: Mount the fixture according to the "Ceiling mounting" or the "Hanging mounting".

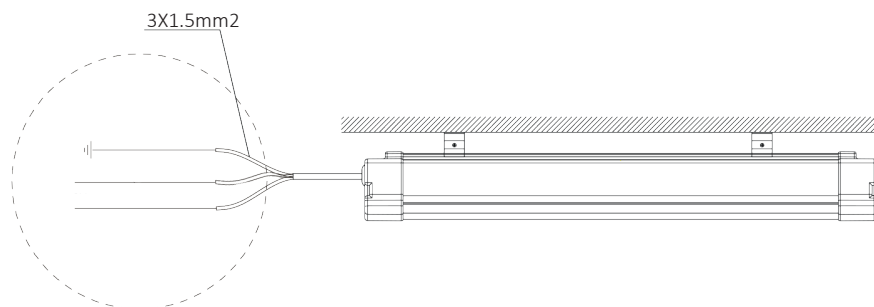
Step 2: Mount the cable gland in the end cap.

Step 3: Connect the wiring according to the connection diagram.

Step 4: Mount the end cap on the fixture.

Connection diagram:

L1 (230VAC) (Brown):	Live
N (Blue):	Neutral
FG (Yellow/Green):	Ground



(nl) GEBRUIKSAANWIJZING

Let op: Deze handleiding bevat belangrijke aanwijzingen voor het gebruik van de DELTA SERIES en is onderdeel van het product. Lees deze installatie- en gebruikershandleiding zorgvuldig en volg alle aanwijzingen volledig en onverkort op. Het kan gebeuren dat deze handleiding beschrijvingen bevat die onduidelijk of onbegrijpelijk lijken. Bij vragen of onduidelijkheden altijd Gunneman Group of de lokale partner van de fabrikant raadplegen.

INLEIDING

De DELTA SERIES is een energiezuinig lineair ledarmatuur van hoge kwaliteit voor binnen toepassingen. Het armatuur is compleet vervaardigd uit aluminium en voorzien van een opale polycarbonaat afdekking. De DELTA SERIES is volledig IP65 stof- en waterdicht. Het armatuur is breed inzetbaar, denk hierbij aan werkplaatsen, sporthallen, opslag- en productieruimten. De DELTA SERIES is zeer eenvoudig aan te sluiten en standaard uitgevoerd met interne doorvoerbedrading.

(en) INSTRUCTIONS

Note: This manual contains important instructions for the use of the DELTA SERIES and is part of the product. Read this operating manual carefully and follow all instructions completely and without restrictions. It is possible that this manual contains descriptions that seem unclear or incomprehensible. In case of questions or uncertainties, always consult Gunneman Group or the manufacturer's local partner.

INTRODUCTION

The DELTA SERIES is an energy-efficient, high-quality linear Led luminaire for indoor applications. The fixture is completely made of aluminum and has an opal polycarbonate cover. The DELTA SERIES is fully IP65 dust and waterproof. The fixture is suitable for different environments, such as workshops, sports halls, storage and production areas. The DELTA SERIES is very easy to install and comes standard with integrated through-wiring.



DELTA 40W



DELTA 60W

DELTA 40W

Gewicht: 2,3 kg
 Afmetingen: 1200x92x74mm
 Beschermklasse: IP65, IK10
 Aansluiting: Intern aansluitblok
 Behuizing: Geanodiseerd aluminium

DELTA 40W

Weight: 2,3 kg
 Dimensions: 1200x92x74mm
 Protection class: IP65, IK10
 Connection: Internal terminal block
 Housing: Anodized aluminum

DELTA 60W

Gewicht: 2,9 kg
 Afmetingen: 1500x92x74mm
 Beschermklasse: IP65, IK10
 Aansluiting: Intern aansluitblok
 Behuizing: Geanodiseerd aluminium

DELTA 60W

Weight: 2,9 kg
 Dimensions: 1500x92x74mm
 Protection class: IP65, IK10
 Connection: Internal terminal block
 Housing: Anodized aluminum

VEILIGHEIDSVOORSCHRIFTEN

Houd alle technische specificaties van het armatuur in acht volgens de product/databladeren welke te vinden zijn op www.gunneman.nl. Vóór installatie van het armatuur dient de netspanning te worden afgeschakeld. Werkzaamheden aan het 230VAC-net en montage van het armatuur mogen alleen door erkend elektrotechnisch vakpersoneel worden uitgevoerd. Alle installatievoorschriften dienen in acht te worden genomen. Houd bij de aansluiting van de bedrading de juiste kleuren in acht. Bij werkzaamheden/onderhoud aan dit armatuur altijd eerst de stroomtoevoer onderbreken. Bij beschadiging van de bekabeling moet dit armatuur worden uitgeschakeld en mag deze alleen door de producent of installateur vervangen worden.

Het installeren moet gedaan worden volgens de volgende voorschriften:

- NL: NEN 1010
- DU: VDE 0100
- BE: NBN 15-101
- GB: BS 7671

ONDERHOUD

Voor een optimale werking van de DELTA SERIES en een lange levensduur van de Led is het nodig dat de behuizing (koellichaam) van de DELTA SERIES vrij is van stof, aanslag en andere vormen van verontreiniging. Dit om een goede werking van de koeling en daarmee de warmteafvoer van de LED en levensduur te garanderen.

Aanbevolen wordt om de DELTA SERIES eens per jaar schoon te maken om de maximale licht opbrengst te behouden. Alvorens het schoonmaken dient het armatuur afgeschakeld te zijn en voldoende te zijn afgekoeld. Afnemen met een licht vochtige doek en laten drogen alvorens het armatuur weer in te schakelen.

AFDANKEN

Het armatuur mag niet met het gewone huis- of grofvuil worden meegegeven.



Het recyclen van afgedankte apparaten moet vakkundig gebeuren overeenkomstig de plaatselijk geldende voorschriften en wetten.

- Armatuur elektrisch afsluiten
- Armatuur demonteren
- Armatuur inleveren bij lokaal inleverpunt of bij vestiging Gunneman Group

GENERAL SAFETY

Follow all technical specifications of the luminaire according to the product/data sheets which can be found on www.gunneman.nl. The mains voltage must be switched off before installing the luminaire. Installation and assembly may only be performed by qualified electricians. All installation instructions must be observed. Observe the correct colors when connecting the wiring. Always interrupt the power supply when carrying out work / maintenance on the fixture. In the event of damage to the cabling, this fixture must be switched off and the cabling may only be replaced by the manufacturer or installer.

Installation must be done according to the following regulations:

- NL: NEN 1010
- DU: VDE 0100
- BE: NBN 15-101
- GB: BS 7671

MAINTENANCE

For optimal operation of the DELTA SERIES and a long lifetime of the Led, it is necessary that the housing (heat sink) of the DELTA SERIES is free of dust, deposits and other forms of contamination. This to ensure proper cooling operation and heat dissipation of the LED.

It is recommended to clean the DELTA SERIES once a year to maintain the maximum light output. Before cleaning, the fixture must be switched off and sufficiently cooled. Wipe off with a slightly damp cloth and let it dry before turning the fixture on again.

DISPOSAL

The luminaire may not be disposed of with the normal household or bulky waste.



The recycling of waste equipment must be carried out in accordance with local regulations and laws.

- Disconnect the fixture
- Disassemble the fixture
- Return the fixture to a local collection point or at Gunneman Group

MONTAGE

De DELTA SERIES is standaard uitgevoerd met interne doorvoerbedrading. Een verlichtingslijn is hierdoor snel te realiseren. De armaturen kunnen standaard aan een plafond of constructie worden gemonteerd. Optioneel is een pendelset te verkrijgen waarmee het mogelijk is het armatuur gependeld te monteren. Haal het armatuur en onderdelen uit de doos:

- 1x Armatuur
- 1x Bevestigingsset
- 2x Eindkap
- 2x Wartel M20x1,5

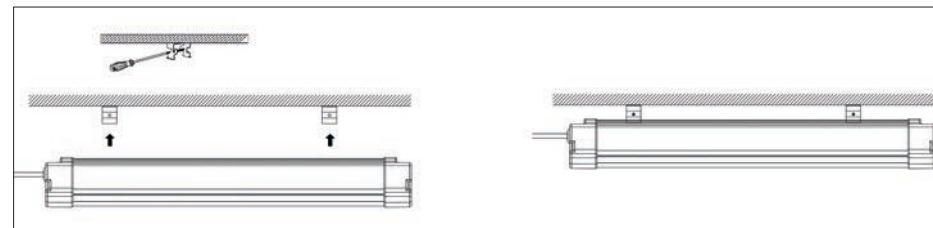
Let op: Zorg dat u beide eindkappen uit de doos haalt.

Plafond montage:

Step 1: Monteer de 2 beugels uit de bevestigingsset aan het plafond of constructie.

Step 2: Klik het armatuur in de montagebeugels.

Step 3: Draai de schroeven van de beugels strakker.



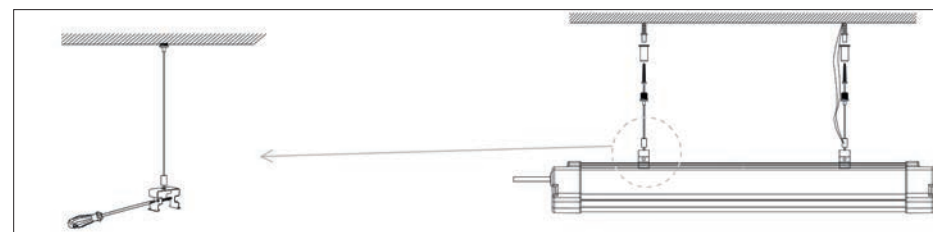
Hangende montage:

Step 1: Monteer de pendantset aan de beugels.

Step 2: Monteer het geheel middels geschikt bevestigingsmateriaal aan het plafond of de constructie.

Step 3: Klik het armatuur in de montagebeugels.

Step 4: Draai de schroeven van de beugels strakker.



MOUNTING

The DELTA SERIES is standard equipped with internal feed-through wiring. Therefore a lighting line can be realized. The luminaires can be mounted to a ceiling or construction. An optional suspension set is also available for suspended mounting. Remove the luminaire and parts out of the box.

- 1x Fixture
- 1x Mounting set
- 2x End cap
- 2x Cable gland M20x1,5

Note: Make sure to remove both end caps out of the box.

Ceiling mounted:

Step 1: Mount the 2 brackets from the mounting set to the ceiling or construction.

Step 2: Click the luminaire in the mounting brackets.

Step 3: Tighten the screws of the brackets.

Hanging installation:

Step 1: Mount the pendantset to the brackets.

Step 2: Mount this assembly with suitable mounting material to the ceiling or the construction.

Step 3: Click the fixture into the mounting brackets.

Step 4: Tighten the screws of the brackets.